

R5 PB 0003 D

Pompa per vuoto rotativa a palette lubrificata a olio

**U
BUSCH
U**
VACUUM SOLUTIONS



Compattezza

Costruzione a blocchi, peso e altezza ridotti, progettata specificamente per macchine per il confezionamento sottovuoto piccole o per la cottura "sous-vide", la marinatura o la conservazione di alimenti, preriempita con olio speciale, cambio olio non necessario per l'intero ciclo di vita

Affidabilità

Struttura robusta, palette altamente resistenti, tecnologia rotativa a palette collaudata, lunga durata di esercizio, elemento termoprotettivo

Silenziosità

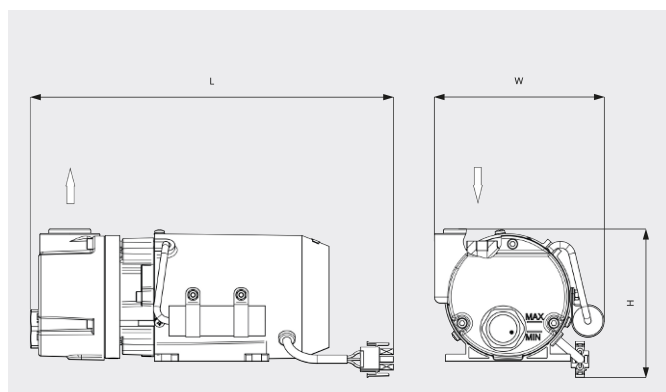
Livello di rumorosità basso, ideale per l'uso in banche gastronomia o ristoranti

R5 PB 0003 D

Pompa per vuoto rotativa a palette lubrificata a olio



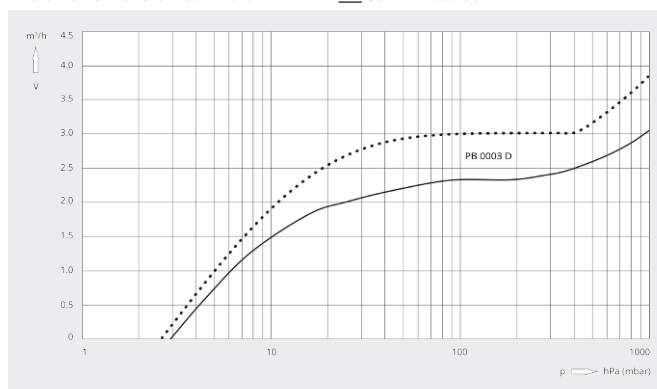
Disegno dimensionale



Capacità di aspirazione

Aria a 20 °C. Tolleranza: ± 10%

— 50 Hz 60 Hz



R5 PB 0003 D

Capacità di aspirazione nominale	3 / 3,6 m³/h (50/60 Hz)
Pressione assoluta nominale	3,0 hPa (mbar) (50/60 Hz)
Potenza nominale del motore	0,1 / 0,12 kW (50/60 Hz)
Velocità nominale del motore	3000 / 3600 giri/min (50/60 Hz)
Livello di rumorosità (ISO 2151)	59 / 66 dB(A) (50/60 Hz)
Capacità dell'olio	0,05 l
Peso approssimativo	5,2 kg
Dimensioni (L x W x H)	250 x 141 x 110 mm
Entrata del gas	G ½"

VUOI SAPERNE DI PIÙ?

Mettiti in contatto direttamente con noi!
info@busch.it o +39 0362 37 09-1



MODULO DI CONTATTO



CHIAMA ORA